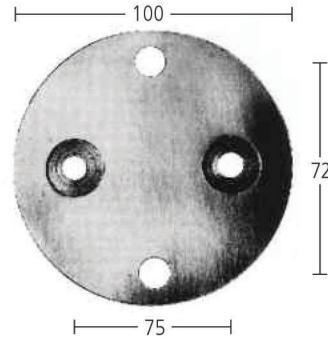
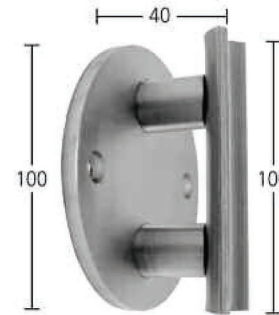


**Anschraubplatte
Flange for wall**
Oberseite Korn 240 mm
Art. 9.01.3800



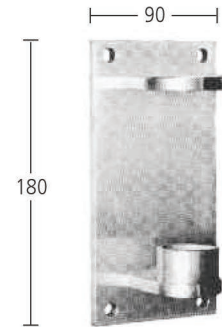
**Anschraubplatte
Flange for wall**
Oberseite Korn 240 mm
Art. 9.01.3810



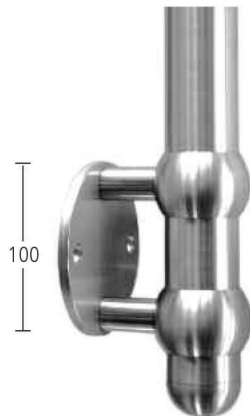
Wandbefestigung · Flange for wall
V2 A, Korn 40, Material 6 mm
mit Distanzhülsen, Schrauben und
Klemmplatte
für Rohr / for tube 42,4 mm
Art. 9.01.5400



**Distanzhülsen für Anschraubplatten ·
Distance pin for flange**
für Rohr 42,4 mm / for tube 42,4 mm
Länge / Long 70 mm **Art. 9.01.3870**
Länge / Long 25 mm **Art. 9.01.3850**

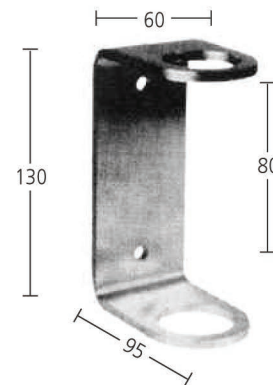


Wandbefestigung · Flange for wall
Wandabstand / Wall distance 35 mm
für Rohr / for tube 42,4 mm
Art. 9.01.4010

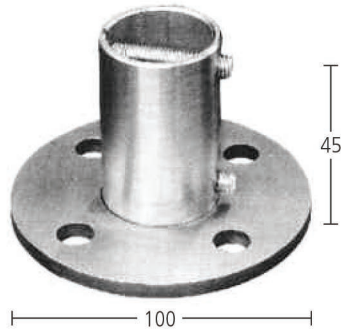


Wandbefestigung · Flange for wall
Wandabstand / Wall distance 40 mm
für Rohr / for tube 42,4 mm
Art. 9.01.4020

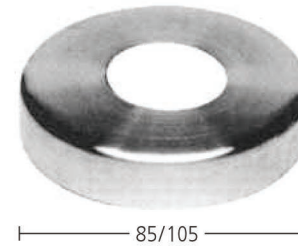
(ohne Rohr / without tube)



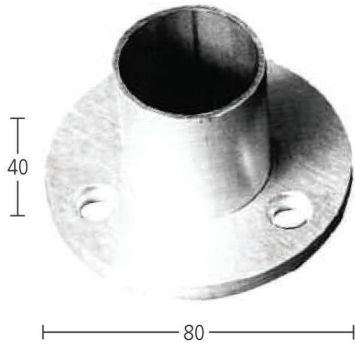
Wandbefestigung · Flange for wall
Wandabstand / Wall distance 40 mm
für Rohr / for tube 42,4 mm
Art. 9.01.4000
Ausführung V4A
Art. 9.11.4000



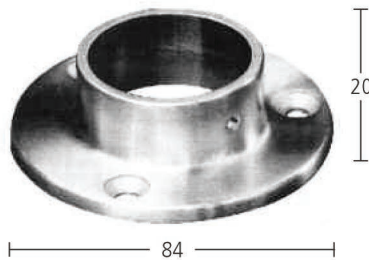
Wand/Bodenanker
mit Klemmschrauben, roh
Floor/wall flange
spreading screws, raw
für Rohr / for tube 42,4 / 2 mm
Art. 9.01.3900
für Rohr / for tube 33,7 / 2,6 mm
Art. 9.01.3930



Abdeckkrosette · Collar flange
Ø 85 mm, Höhe / Height 14 mm
Bohrung / Hole 42,4 mm
Art. 9.01.2040
Ø 105 mm, Höhe / Height 22,5 mm
Bohrung / Hole 42,4 mm
Art. 9.01.2050
Ø 85 mm, Höhe / Height 22,5 mm
Bohrung / Hole 33,7 mm
Art. 9.01.2080
Ø 105 mm, Höhe / Height 22,5 mm
Bohrung / Hole 48,5 mm
Art. 9.01.2060
(V4A auf Anfrage)



Wand/Bodenanker
ohne Klemmschrauben, roh
Floor/wall flange
without spreading screws, raw
für Rohr / for tube 42,4 / 2 mm
Art. 9.01.3970



Flansch V4A · Tube Saddle
für Rohr / for tube 42,4 / 2 mm
Art. 9.01.4100
für Rohr / for tube 33,7 / 2 mm
Art. 9.01.4130



Flansch V4A · Tube Saddle
für Rohr / for tube 42,4 / 2 mm
Art. 9.01.4140
für Rohr / for tube 33,7 / 2 mm
Art. 9.01.4160