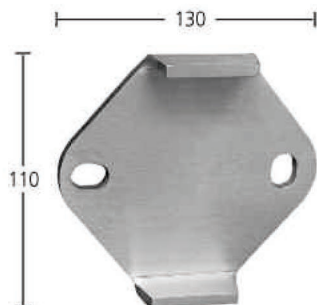


**Anschweißkonsole**  
Edelstahl V2 A, Korn 240  
für Rohr Ø 42,4 mm  
Wandabstand 30 mm  
Material 6 mm  
Lochabstand 95 mm  
Lochgröße 13 x 20 mm  
**Art. 9.01.4810**



**Anschweißkonsole, flach**  
Edelstahl V2 A, Korn 240  
Wandabstand 30 mm  
Material 6 mm  
Lochabstand 95 mm  
Lochgröße 13 x 20 mm  
**Art. 9.01.4800**



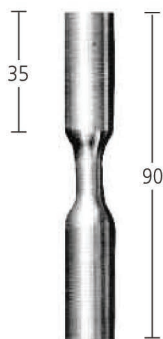
**Anschweißkonsole**  
Edelstahl V2 A, K 240  
für Rohr Ø 42,4 mm  
Wandabstand 30 mm  
Material 6 mm  
Lochabstand 80 mm  
Lochgröße 13 x 20 mm  
**Art. 9.01.4820**



Rohransatz  
33,7 mm

## Portalgriff-Abstandhalter

Schräge Ausführung,  
für Rohr 33,7 mm, rechts **Art. 9.01.2540**  
für Rohr 33,7 mm, links **Art. 9.01.2530**



**Stabkupplung mit Sollbiegestelle**  
**Cluten for bars with bending point**  
für Stab / for bar Ø 10 mm  
**Art. 9.01.3700**  
für Stab / for bar Ø 12 mm  
**Art. 9.01.3710**



## Anschweißbogen 90° · elbow to weld on

Ausführung blank für Rohr 42,4 mm **Art. 9.03.1090**  
Ausführung blank für Rohr 33,7 mm **Art. 9.03.1080**  
Ausführung geschliffen für Rohr 42,4 mm **Art. 9.03.1070**  
Ausführung geschliffen für Rohr 33,7 mm **Art. 9.03.1060**



**Rohrhalter mit Feststellschraube**, für Stoßgriffe  
geeignet  
für Rohr / for tube 42,4 mm **Art. 9.01.2570**  
für Rohr / for tube 33,7 mm **Art. 9.01.2580**  
für flachen Ansatz **Art. 9.01.2590**



**Verstärkungsplatte zum Einschleiben**,  
mit Gewinde M8  
für Rohr / for tube 33,7 / 42,4  
und 48,3 mm  
geeignet **Art. 9.01.3890**